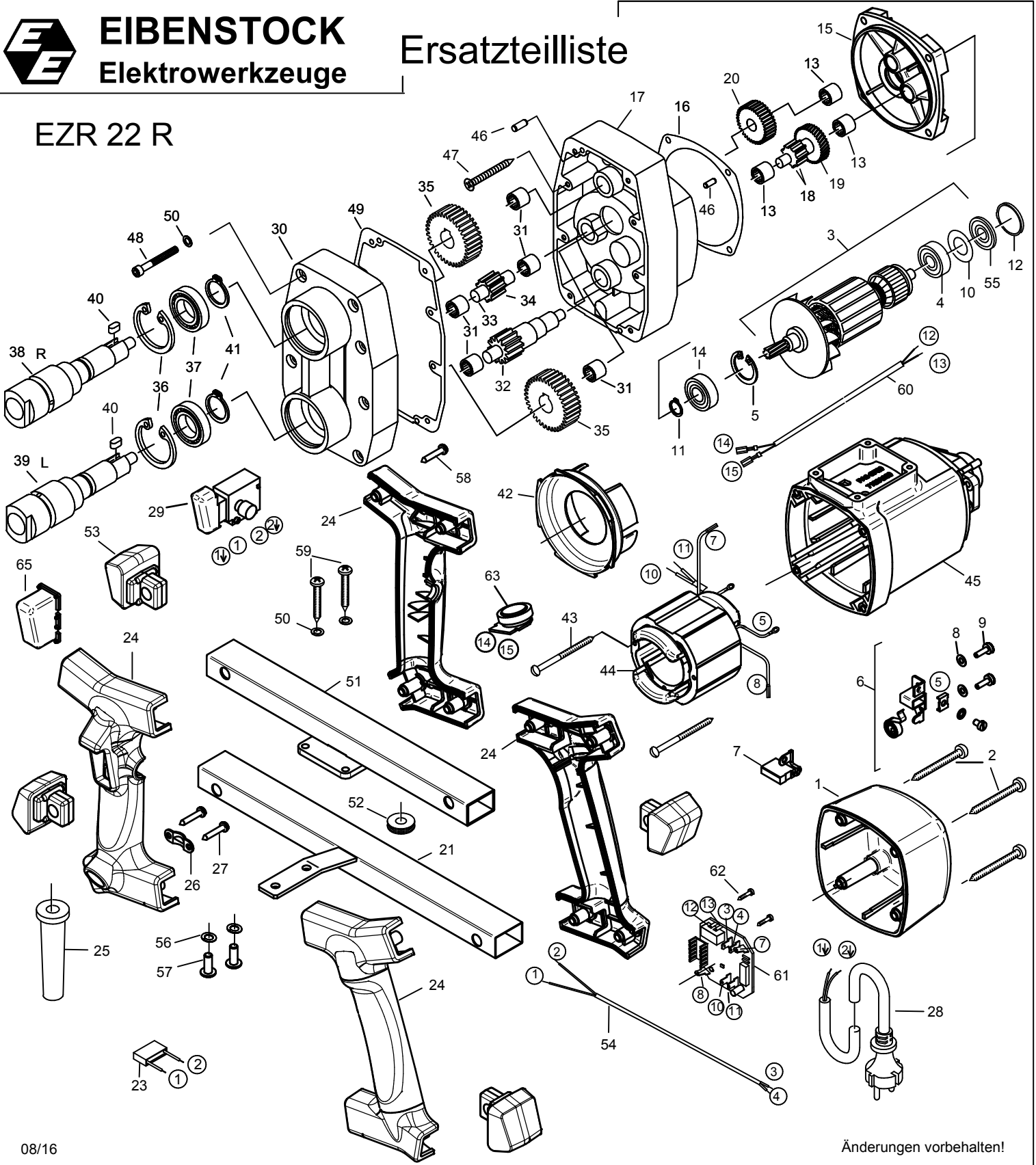




EIBENSTOCK
Elektrowerkzeuge

Ersatzteilliste

EZR 22 R



EZR 22 R - 230 V

0774A000

Nr.	Bezeichnung	Bestellnr.	Stk	Nr.	Bezeichnung	Bestellnr.	Stk
1	Kappe	80900182	1	34	Umkehrad	77810480	1
2	Blechschrabe HC4,8x50	80201284	4	35	Spindelrad	77810430	2
3	Läufer, kpl.	7132B100	1	36	Sicherungsring 42/1,75	80201335	2
4	Rillenkugellager 608 2Z	80410011	1	37	Rillenkugellager 6004 2RS	80410051	2
5	Sicherungsring 28/1,2	80201333	1	38	Arbeitsspindel	77810425	1
6	Taschenbürstenhalter, kpl.	80201196	2	39	Arbeitsspindel	77810420	1
7	Kohlebürste, kpl. 6,3x10x18	80700013	2	40	Paßfeder 5x5x14	80200609	2
8	Federscheibe B4 gewellt	80201385	4	41	Sicherungsring 20/1,2	80201324	2
9	Gewindefurchschraube CM4x12	80201180	4	42	Luftleitung	80900286	1
10	Preßspanscheibe	82000951	1	43	Blechschrabe HC3,9x60	80201266	2
11	Sicherungsring 11/1	80201320	1	44	Polring, kpl.	7132B150	1
12	O-Ring 22x2,5	83000036	1	45	Motorgehäuse	80900092	1
13	Nadelhülse HK0810	80420110	3	46	Steckerbistift 4x12	80200582	3
14	Rillenkugellager 6001 2Z	80410031	1	47	Blechschrabe HC4,8x38	80201283	4
15	Getriebelagerschild, grün	7731K610	1	48	Zylinderschrabe M5x40	80201232	8
16	Getriebedichtung	82000507	1	49	Getriebedichtung	82000052	1
17	Zwischengehäuse, schwarz	7774F400	1	50	Federring 5	80201302	12
18	Ritzelwelle, klein	77810500	1	51	Seitenteil 1	7774A591	1
19	Zwischenrad	7132A470	1	52	Durchführungstülle HV 1305	83000051	1
20	Zwischenrad	77810470	1	53	Gummipuffer	77420594	4
21	Seitenteil 2	7732N592	1	54	Schalterlitze	80600078	1
22				55	Magnetscheibe	80701005	1
23	Entstörkondensator	80500010	1	56	Federring 6	80201303	2
24	Griffsatz R	7774A26U	1	57	Linsenschraube M6x16	80201210	2
25	Kabelausführungsmuffe	83000004	1	58	PT-Schraube 50x30	80201411	8
26	Zugentlastungsschelle	85000020	1	59	Plastschraube REMF 5x20	80201277	4
27	Blechschrabe HC4,2x13	80201270	2	60	Reglerlitze	7731B187	1
28	Anschlußleitung	80600470	1	61	Leiterplatte	80601132	1
29	Einbauschalter	80600158	1	62	Blechschrabe HC2,9x13	80201252	2
30	Getriebegehäuse, schwarz	7774F410	1	63	Potentiometer, kpl.	7731G27U	1
31	Nadelhülse HK1012	80420133	5	64			
32	Ritzelwelle, groß	77810510	1	65	Schutzkappe	77420365	1
33	Zwischenwelle	77810490	1				

EZR 22 R - 230 V

0774A000

No.	Description	Order No.	Pcs	No.	Description	Order No.	Pcs
1	cap	80900182	1	34	reversing wheel	77810480	1
2	self tapping screw HC 4,8x50	80201284	4	35	spindle wheel	77810430	2
3	rotor complete	7132B100	1	36	locking ring 42/1,75	80201335	2
4	grooved ball bearing 608 2Z	80410011	1	37	grooved ball bearing 6004 2RS	80410051	2
5	locking ring 28/1,2	80201333	1	38	work spindle	77810425	1
6	brush holder	80201196	2	39	work spindle	77810420	1
7	carbon brush 6,3x10x18	80700013	2	40	fitting key 5x5x14	80200609	2
8	lock washer B4	80201385	4	41	locking ring 20/1,2	80201324	2
9	self tapping screw CM4x12	80201180	4	42	air guiding ring	80900286	1
10	presspan washer	82000951	1	43	self tapping screw HC 3,9x60	80201266	2
11	locking ring 11/1	80201320	1	44	stator complete	7132B150	1
12	o-ring 22x2,5	83000036	1	45	motor housing	80900092	1
13	needle sleeve HK 0810	80420110	3	46	notched pin plug 4x12	80200582	3
14	grooved ball bearing 6001 2Z	80410031	1	47	self tapping screw HC4,8x38	80201283	4
15	end shield of gearing green	7731K610	1	48	screw M5x40	80201232	8
16	gearbox seal	82000507	1	49	gearbox seal	82000052	1
17	intermediate housing	7774F400	1	50	lock washer 5	80201302	12
18	pinion shaft	77810500	1	51	side plate 1	7774A591	1
19	intermediate wheel	7132A470	1	52	cable grommet HV 1305	83000051	1
20	intermediate wheel	77810470	1	53	rubber cup	77420594	4
21	side plate 2	7732N592	1	54	interconnecting wire	80600078	1
22				55	magnetic disc	80701005	1
23	anti parasite condenser	80500010	1	56	lock washer A6	80201303	2
24	handle R	7774A26U	1	57	lens head screw HM 6x16	80201210	2
25	cable grommet	83000004	1	58	pt-screw 50x30	80201411	8
26	wire locking flange	85000020	1	59	plastic screw Torx 5x20	80201277	4
27	self tapping screw HC 4,2x13	80201270	2	60	control wire	7731B187	1
28	connecting cable	80600470	1	61	PCB / circuit board	80601132	1
29	switch	80600158	1	62	self tapping screw HC 2,9x13	80201252	2
30	gearbox housing black	7774F410	1	63	potentiometer complete	7731G27U	1
31	needle sleeve HK1012	80420133	5	64			
32	pinion shaft	77810510	1	65	cap guard	77420365	1
33	intermediate shaft	77810490	1				